



ЦЕНТРОСПАС-ЮГОРИЯ

Электронная версия журнала

№10 (127), ноябрь 2022

ОФИЦИАЛЬНОЕ ИЗДАНИЕ КАЗЕННОГО УЧРЕЖДЕНИЯ ХМАО-ЮГРЫ «ЦЕНТРОСПАС-ЮГОРИЯ». ИЗДАЕТСЯ С ОКТЯБРЯ 2008 г.

ОСТОРОЖНО, ТОНКИЙ ЛЕД!



ЗАДУМАЙСЯ О ЖИЗНИ.

Наши коллеги

Председатель Думы Югры наградил работников Центроспаса

Председатель Думы Ханты-Мансийского автономного округа – Югры Борис Хохряков отметил Почетными грамотами работников учреждения «Центроспас-Югория».

За многолетний эффективный труд и значительный вклад в обеспечение защиты населения и территорий от пожаров, чрезвычайных ситуаций природного и техногенного характера в Ханты-Мансийском автономном округе – Югре благодарности удостоились:

- начальник мобильного поисково-спасательного отряда (г. Ханты-Мансийск) Александр Васильков;

- инструктор противопожарной профилактики пожарной части д. Шапша филиала КУ «Центроспас-Югория» по Ханты-Мансийскому району Светлана Жданова;

- заместитель начальника пожарной части п. Мулымья филиала КУ «Центроспас-Югория» по Кондинскому району Александр Карнаухов;

- начальник караула пожарной части с. Саранпауль филиала КУ «Центроспас-Югория» по Березовскому району Владимир Мерва;

- начальник караула пожарной части пгт. Федоровский филиала КУ «Центроспас-Югория» по Сургутскому району Александр Стефанов.

Уважаемые коллеги, поздравляем вас с заслуженными наградами!



Наши коллеги

Администрация Березовского района

объявила благодарность пожарным Центроспаса

Огнеборцы филиала КУ «Центроспас-Югория» по Березовскому району были приглашены в администрацию района, где заместитель главы Ирина Чечеткина поблагодарила коллектив пожарной части пгт. Березово за профессиональное мастерство, а также вручила отличившимся работникам награды.

Благодарность главы Березовского района за проявленную смелость, отвагу и самоотверженность в тушении лесных пожаров при защите населенных пунктов Березовского района была объявлена Андрею Тарабрину, Алек-

сандру Макарову, Андрею Аднакулову, Дмитрию Салтыкову, Евгению Бурим.

Также за многолетний добросовестный труд, профессиональное мастерство, проявленную смелость, отвагу и самоотверженность при спасении жизни человека в экстремальных условиях, сопряженных с риском для жизни, поощрены Благодарственными письмами Артем Лукьянов и Алексей Сукайлов.

Уважаемые коллеги, КУ «Центроспас-Югория» желает вам крепкого здоровья, счастья, благополучия, удачи и дальнейших успехов в работе на благо Югры!



Наши коллеги

Работников Центроспаса отблагодарили за вклад в безопасность юных югорчан

Так же, администрация МБОУ Игримской СОШ №1 отметила и поощрила работников пожарной части пгт. Игрим филиала учреждения «Центроспас-Югория» по Березовскому району за плодотворное сотрудничество в деле пропаганды противопожарной безопасности и популяризации профессии пожарного и спасателя среди подрастающего поколения. Благодарственными письмами были награждены Арсен Хабеков, Александр Родин, Иван Терехов, Николай Губер и Алексей Кошкарров.

Так сложилось, что профилактикой пожаров занимаются в основном инструкторы противопожарной профилактики пожарных частей. Но самостоятельно, без помощи коллег, высоких результатов не добиться. Экскурсии, беседы для воспитанников дошкольных заведений и учащихся общеобразовательных учреждений, олимпиады, спортивные состязания – это те ме-

роприятия, где работники пожарной части всегда придут на помощь. С большим интересом и энтузиазмом специалисты Центроспаса доносят полезную информацию до юных югорчан о пожарно-техническом оснащении пожарных частей, деятельности пожарных, профессии пожарного-спасателя.



Наши коллеги

Четверть века на страже безопасности



Семьянин, профессионал и просто уважаемый человек. Именно так характеризуют коллеги Сергея Степанова, который в конце лета отметил четверть века службы в пожарной части п. Салым филиала КУ «Центроспас-Югория» по Нефтеюганскому району.

Уроженец республики Марий-Эл после службы в армии (а служил он в от-

дельном батальоне охраны и обеспечения штаба Приволжского военного округа) приехал в таежный поселок. Говорит, что привлекли рассказы родного дяди о перспективном крае. Вот к нему и приехал демобилизовавшийся солдат.

Работу долго не искал, тут армейская закалка сказалась, устроился водителем пожарного автомобиля в 29-й отряд ГПС ХМАО.

Было это 25 лет назад. С тех пор многое изменилось в жизни Сергея Айблатовича. Судьба прочно связала его с сибирским поселком. В Салыме встретил свою вторую половинку, женился. Родились дочь и сын. Сегодня они школьники и гордость родителей.

Да и в профессии Сергей не стоял на месте. Спустя пять лет, набравшись опыта, уже был назначен на должность начальника караула. А еще спустя четыре года стал заместителем начальника пожарной части Салым.



Наши коллеги

Службу знает изнутри, все испытал на собственном опыте. Это ценят подчиненные, и его человеческие качества, говоря: «Сергей Айблатович, прежде всего хороший человек, очень тактичен в общении. Умеет грамотно организовать работу пожарных и руководить ею. А в сложной ситуации всегда поддержит, поделится советом».

По-настоящему надежным человеком считает Сергея Степанова и начальник пожарной части Руслан Сеницын: «Это не просто ответственный специалист, нацеленный на повышение результата работы. Он всегда готов к работе. Готов, как к быстрому принятию инновационных решений, так и несению ответственности за их принятие, за исполнение подчиненными поставленных задач».



Официально

Победы наших подопечных

В период с сентября по декабрь 2022 года на интернет портале vdp.ru, в дистанционном формате проходит Всероссийская электронная олимпиада по пожарной безопасности.

С 12 по 25 октября Олимпиада прошла для представителей младшей возрастной группы (до 10 лет), в ней приняли участие школьники начального звена МКОУ Куминской СОШ.

Ребята должны были ответить за 20 минут на 20 тестовых вопросов по правилам пожарной безопасности, действиям в случае возгораний и истории пожарной охраны и добровольчества России.

Поздравляем Панькина Дмитрия, Перевалова Богдана, Абдрашитова Алика, Федорова Дмитрия, Обвинцеву Валерию, Маврину Полину, Захарова Дениса, учащихся 3а класса (классный руководитель Муллаярова Тяньзиля Мидхатовна), ставших участниками Всероссийской электронной олимпиады по пожарной безопасности.

Желаем вам не останавливаться на достигнутых результатах, всегда двигаться вперед, покорять любые вершины!

С 26 октября по 6 ноября (включительно) стартовал ВТОРОЙ ЭТАП всероссийской олимпиады по пожарной безопасности для средней возрастной группы (11-15 лет).

Проводите свое время интересно и полезно!





ЦЕНТРОСПАС - ЮГОРИЯ

ОПЕРАТИВНАЯ ГРУППА

«Осторожно - ледостав».

Советы спасателей гимназистам

Профилактическую беседу на тему «Меры безопасности на водоёмах в период ледостава» провели 16 ноября спасатели зонального поисково-спасательного отряда (Кондинский район) учреждения «Центроспас-Югория» для учащихся 5-9 классов гимназии г. Урай.

Ледостав – это время, когда пруды, реки, озера покрываются льдом, притягательным для детей и взрослых. Можно сократить путь, поиграть на льду и, конечно, успешно порыбачить. Но, кроме радости, новизны ощущений период

ледостава несёт с собой большую опасность.

Работники Центроспаса рассказали школьникам, чем опасен ранний и поздний лёд, каковы условия безопасного пребывания человека на льду, основные правила поведения на льду, чем опасно попадание человека в ледяную воду и как вести себя в данной ситуации.

В увлекательной беседе приняли участие 375 урайских гимназистов.

Цели познавательной беседы - формирование у детей представления о правилах безопасного поведения на водоёмах в осенне-зимний период.



Официально

«Казачья доблесть» в гостях у огнеборцев

Пожарную часть пгт. Междуреченский филиала учреждения «Центроспас-Югория» по Кондинскому району посетили воспитанники детского объединения «Казачья доблесть» под руководством Саята Саргсяна из Центра дополнительного образования.

Заместитель начальника части Вадим Вербицкий рассказал ребятам о том, как происходит утром смена караула и о распорядке дня пожарного. После осмотра пожарно-технического вооружения части детям рассказали о работе газодымозащитной службы в непригодной для дыхания среде. Юноши попробовали подышать в маске дыхательного аппарата ГДЗС.

Учебно-тренировочный комплекс «Грот» - еще одно место, где побывали ребята. Здесь они смогли пройти лабиринт и прочувствовать особенности профессии пожарного.

Подростки отметили: *«Помещения «Грота» очень узкие и тесные, из-за*

этого их сложно пройти даже в обычной одежде, что уж говорить о полном обмундировании огнеборца».

В завершение экскурсии молодые люди, вместе с руководителем, сняв головные уборы, почтили память погибших пожарных у мемориала.



Главная работа - спасать

В Югре горел дом – эвакуированы 50 человек

Пожарная команда филиала учреждения «Центроспас-Югория» по Сургутскому району выезжала на ул. Юности в п. Солнечный, где горел двухэтажный жилой дом. В результате, эвакуировано 50 человек, из них 10 детей. Пожарными спасены четыре человека с использованием средств индивидуальной защиты органов дыхания, материальные ценности на сумму 11 миллионов рублей.

В результате возгорания пострадала женщина 1977 года рождения, с диагнозом отравление продуктами горения средней степени пострадавшая госпитализирована в медицинское учреждение. На пожаре обнаружен погибшим мужчина 1938 года рождения.

Причина пожара - нарушение правил технической эксплуатации и выбора аппаратов защиты электрических сетей.



Главная работа - спасать

Спасатели обнаружили с вертолета югорчанина, пропавшего в лесу

югорчанина,
пропавшего в лесу



Поисковая группа мобильного поисково-спасательного отряда (г. Ханты-Мансийск) учреждения «Центроспас-Югория» выезжала в лесной массив д. Елизарово по сообщению: в лесном массиве потерялся мужчина, самостоятельно выйти не может.

Прибыв к месту поисков, спасатели обследовали 145 км поймы реки Обь и прилегающих к ней проток при помощи специальной техники и оборудования.

Потерявшийся 1971 года рождения был обнаружен вертолетом «МИ-8» при облете Елизаровского заказника. Мужчина находился в удовлетворительном состоянии, в медицинской помощи не нуждался. Спасатели эвакуировали мужчину в п. Елизарово.

«Центроспас-Югория» напоминает, если вы собрались в лес:

- наденьте яркую куртку, которая будет заметна среди деревьев;
- зарядите и пополните баланс сотового телефона;
- предупредите родственников о своих планах, обозначьте им место сбора дикоросов и время возвращения. При изменении маршрута, места сбора дикоросов оповестите об этом родственников;
- с собой желательно взять спички, компас или навигатор, нож, запас продуктов и воды. Если постоянно принимаете какие-либо медикаменты, желательно взять их с собой;
- запоминайте дорогу, пометьте ориентиры.

Массовое ДТП в Югре – столкнулись шесть автомобилей

Пожарные филиала учреждения «Центроспас-Югория» по Сургутскому району выезжали на 44 км автодороги «Подъезд к г. Сургут» по сообщению о столкновении шести транспортных средств: «BMW», «ГАЗель бортовая», «Honda CRV», «Лада Калина», «Hyundai Solaris», «МАЗ». В результате происшествия пострадали водитель и пассажир автомобиля «ГАЗель» 1988 года рождения. Пострадавшие госпитализированы в медицинское учреждение г. Сургут.

Трагедией обернулась дорожная авария, которая произошла 29 октября на ул. Придорожная в с. Селярово. На место происшествия выезжала пожарная команда филиала учреждения «Центроспас-Югория» по Ханты-Мансийскому району. Водитель автомобиля «Toyota Highlander» не справился с управлением и допустил наезд на стоящее транспортное средство -

экскаватор «Hitachi». В результате аварии погиб водитель автомобиля «Toyota Highlander» 1976 года рождения, пострадал пассажир 2008 года рождения. Пострадавший ребенок госпитализирован в медицинское учреждение г. Ханты-Мансийск.

«Центроспас-Югория» напоминает водителям автотранспортных средств о необходимости соблюдения правил дорожного движения.

Не садитесь за руль в состоянии усталости, в плохом самочувствии.

Не управляйте автомобилем в нетрезвом состоянии.

Не превышайте скорость.

Не отвлекайтесь за рулем.

Следите за техническим состоянием своего автомобиля.

Уважаемые автолюбители, будьте внимательны и вежливы, и пусть ваша поездка будет безопасной!



Главная работа - спасать

Застряли в авто

Спасатели отдельной поисково-спасательной группы (в составе отряда с местом дислокации в г. Белоярский) 19 ноября выезжали на 27 км автодороги «Белоярский - Перегребное» по сообщению: сломался автомобиль, требуется эвакуация двух человек.

Прибыв к месту вызова, спасатели обнаружили автомобиль «Соболь», в салоне находились двое мужчин 1991, 1975 годов рождения, в медицинской помощи не нуждались. Спасатели эвакуировали их в г. Белоярский.



Главная работа - спасать

Провалился под лёд

Спасатели отдельной поисково-спасательной группы (г. Нефтеюганск) учреждения «Центроспас-Югория» 15 ноября выезжали на 743 км в район п. Каратеево по сообщению: на озере Медвежьем мужчина провалился под лёд.

Прибыв к месту вызова, спасатели совместно с отрядом пожарных и полицией при помощи специального спасательного оборудования достали пострадавшего гражданина 1963 года рождения из полыньи, доставили в посёлок Усть-Тетерево, где предали сотрудникам скорой медицинской помощи.



Главная работа - спасать

СНЕГОХОД ПРОВАЛИЛСЯ ПОД ЛЁД

Спасатели зонального поисково-спасательного отряда (Берёзовский район) учреждения «Центроспас-Югория» 8 ноября выезжали на 14 км автозимника «Саранпауль – Газотрасса» по сообщению: снегоход провалился под лед, требу-

ется эвакуация мужчины. Прибыв к месту вызова, спасатели обнаружили потерпевшего мужчину 1979 года рождения в удовлетворительном состоянии.

Пострадавший эвакуирован в с.п. Саранпауль.



Советы спасателя!

Спасатели предупреждают об опасностях тонкого льда



Водоемы, пруды, реки и озёра уже покрылись льдом, но выходить на них очень опасно. В связи с этим, работники филиала КУ «Центроспас-Югория» по Советскому району проводят совместную работу по обследованию береговых линий рек и водоёмов, расположенных в границах поселений.

Обследуются водные объекты, расположенные в черте городских поселений, представляющие наибольшую опасность.

В жилом секторе по месту жительства с гражданами проводятся информационно-разъяснительные беседы по безопасному пребыванию на льду, правилам оказания первой помощи людям, провалившимся под лёд, вручаются памятки «Осторожно, тонкий лёд!».

Как отметила инженер филиала Оксана Сибгатулина: «Мы стараемся проводить регулярные обследования до того момента, когда толщина льда делает водоёмы действительно безопасными. Очень радует тот факт, что на данный момент мы не наблюдаем людей на льду, значит, наше население понимает и осознает всю опасность непрочного ледяного покрова. Лёд коварен, поэтому профилактические беседы на эту тему будут проводиться с гражданами и в дальнейшем. На лёд лучше просто так не выходить. Праздное любопытство может стоить жизни».

«Центроспас – Югория» напоминает: лёд – тонкий! Если же вы оказались в ледяной воде, вспоминайте правила выживания:

громко зовите на помощь, прочь панику и отчаяние;

ухватитесь за плавающие вблизи предметы;

защитите свой организм от переохлаждения. Не снимайте с себя одежду, даже мокрая она будет оберегать вас от холода;

меньше двигайтесь. Чем интенсивнее вы будете двигаться в ледяной воде, тем быстрее окоченеете, шевелиться надо по минимуму, только чтобы не утонуть;

защищаем голову и шею - эти части тела больше остальных боятся холода, держите их как можно выше над водой;

если удалось выбраться на лёд самостоятельно, передвигайтесь до берега ползком, опираясь, на широкие доски, ветки;

на берегу разденьтесь, выжмите мокрую одежду и оденьте ее снова, если под рукой нет ничего другого. И сразу бегите к людям;

разотритесь полотенцем, закутайтесь в одеяло, вызовите врачей.

Чтобы не случилось трагедии – помните эти простые правила. Позаботьтесь о своей безопасности и безопасности близких

Советы спасателя!

Спасатели предупреждают об опасностях тонкого льда



Также во избежание несчастных случаев на реке работники филиала учреждения «Центроспас-Югория» по Ханты-Мансийскому району проводят беседы в образовательных учреждениях, инструктируют сельское население района с напоминанием правил поведения на льду.

Мероприятия по безопасности граждан в осенне-зимний период проходят во всех структурных подразделениях КУ «Центроспас-Югория».



31.10.2022

Советы спасателя!



Тонкий лед!



В ноябре работники пожарной части с. Перегребное филиала КУ «Центроспас-Югория» по Октябрьскому району, совместно со специалистом администрации и сотрудником полиции провели рейд в рамках акции «Тонкий лед».

Специалисты провели профилактические беседы на берегу р. Обь, призвали земляков не рисковать жизнью. Для закрепления полученных знаний любителям лова раздали памятки.

Официально

Пожарно-тактические учения в Сургутском районе



Работники пожарной части п. Федоровский филиала КУ «Центроспас-Югория» по Сургутскому району приняли участие в пожарно-тактическом учении в здании АБК НГДУ «Комсомольскнефть» ПАО «Сургутнефтегаз». Организатором выступил Сургутский пожарно-спасательный гарнизон.

По замыслу учения, возгорание произошло в цокольном этаже архивного помещения административного здания. При срабатывании речевого оповещения о возгорании, в здании началась эвакуация работников. В ходе мероприятия было эвакуировано 280 человек.

Учения проводились с целью проверки готовности личного состава Федоровской зоны ответственности Сургутского пожарно-спасательного гарнизона к действиям по ликвидации пожаров.

Условный пожар был ликвидирован, с поставленной задачей все участники учений справились на отлично.



основы безопасности

Огнеборцы Березовского района

проверили противопожарное водоснабжение

Проверка противопожарного водоснабжения - необходимый элемент профилактических действий. Дежурные караулы пожарной части пгт. Березово при выезде на отработку оперативных планов и карточек пожаротушения регулярно проводят осмотры ближайших пожарных водоисточников. Кроме этого, два раза в год, весной и осенью проверка пожарных гидрантов производится с пуском воды в присутствии представителя водопроводной службы или объекта.

В период эксплуатации водопровода диаметры труб уменьшаются из-за физических, химических и биологических процес-

сов - происходит отложение шлама. Поэтому для определения фактических расходов воды из противопожарного водопровода проводят испытания его на водоотдачу. При проверке проводится внешний осмотр, проверка наличия воды и давления в сети с обязательным пуском воды.

При отсутствии или неисправном состоянии источников наружного противопожарного водоснабжения, значительно увеличивается время ликвидации пожара, а это может привести к человеческим жертвам и большому материальному ущербу.



Важный инструктаж для работников культуры

Районный дворец культуры и искусства «Конда» в пгт. Междуреченский для жителей района является излюбленным местом времяпрепровождения. Очень часто в нем проводятся концерты и кинопоказы, которые с удовольствием посещает большое количество людей.

Инженер пожарной охраны ПЧ пгт. Междуреченский филиала учреждения «Центроспас-Югория» по Кондинскому району провел противопожарный инструктаж для персонала дома культуры «Конда».

Особое внимание обратил на то, что, в первую очередь, действия работников культуры должны быть направлены на обеспечение безопасности зрите-

лей. Каждый работник, обнаруживший пожар или его признаки, обязан незамедлительно сообщить об этом по номерам: 101 или 112 и начать эвакуацию людей из здания в безопасное место. Также инструктор напомнил всем присутствующим о наличии в здании первичных средств пожаротушения – внутренний противопожарный водопровод и порошковые огнетушители.

Учитывая, что все объекты культуры относятся к категории мест с массовым пребыванием людей, необходимо со всей ответственностью отнестись к вопросам обеспечения пожарной безопасности. Каждый работник объекта должен знать и соблюдать правила пожарной безопасности.



Пожарно-тактическое занятие в больнице села Перегребное



Работники филиала учреждения «Центроспас-Югория» по Октябрьскому району регулярно проводят плановые профилактические мероприятия на социально важных объектах.

«Целью проведения пожарно-тактических занятий является практическое обучение, отработка навыков и подготовка личного состава подразделений пожарно-спасательной службы к правильным действиям по тушению пожаров на социально-значимых объектах с круглосуточным и массовым пребыванием людей, а также отработка действий персонала на случай возникновения пожара», - рассказала инструктор пожарной части Перегребное Марина Осипова.

Очередное пожарно-тактическое занятие с отработкой эвакуации персонала состоялось в отделении бригады «Скорой помощи» на базе БУ «Октябрьская РБ» в селе Перегребное.

По легенде, на пункт связи пожарной части поступил звонок о том, что в процедурном кабинете произошло условное возгорание. Прибыв к месту вызова, работники

Центроспаса приступили к обследованию помещений, убедившись в отсутствии посетителей и персонала, приступили к тушению условного пожара.

В ходе занятия отрабатывалось взаимодействие сил и средств пожарной части с дежурным персоналом и администрацией объекта, аварийными службами и службами жизнеобеспечения, а также готовность сил и средств к действиям по тушению пожаров и проведению аварийно-спасательных работ в лечебных учреждениях. Огнеборцы проверили состояние путей эвакуации и источников противопожарного водоснабжения, наличие и исправность первичных средств пожаротушения.

Медицинскому персоналу специалисты Центроспаса разъяснили требования пожарной безопасности в учреждениях с массовым пребыванием людей. Работники больницы повторили правила применения первичных средств пожаротушения и средств индивидуальной защиты органов дыхания. В заключении учебного мероприятия, персоналу вручены памятки по противопожарной безопасности для размещения на информационных стендах.



Спорт в жизни пожарных

В феврале текущего года в п. Сытомино, Сургутского района был открыт новый спортивный комплекс «Импульс».

Пожарные филиала учреждения «Центроспас-Югория» по Сургутскому регулярно посещают занятия в тренажерном зале и принимают участие в различных спортивных мероприятиях.

Так, недавно в спортивном комплексе прошли соревнования отцов и детей, в которых приняли участие трое пожарных Центроспаса со своими детьми: командир отделения Павел Мухортиков, пожарные Павел и Евгений Лукичевы. Физическая подготовка и выносливость пожарных принесли команде Центроспаса положительный результат - они заняли призовое место в соревнованиях.

Спорт является неотъемлемой частью

жизни пожарных и спасателей, так как при выполнении работы, связанной с тушением пожаров и проведением аварийно-спасательных работ, требуется много усилий, во многих случаях от этого зависит спасение людей, скорость выполнения задач, работа с пожарно-техническим вооружением и спасательным инструментом.



Правила безопасности - для пожилых югорчан

Инструктор по противопожарной профилактике ПК д. Русскинская филиала КУ «Центроспас-Югория» по Сургутскому району провела инструктаж с пожилыми одиноко проживающими гражданами в д. Русскинская. Специалист Центроспаса разъяснила основные причины пожаров, рассказала о безопасном использовании электрооборудования, напомнила порядок действий в случае возникновения пожара и телефоны вызова экстренных служб.

Люди пожилого возраста наиболее беззащитны перед коварством огня. Они зачастую забывают основные правила пожарной безопасности.

«Пожилые люди - группа населения, безопасность которой больше всего подвержена рискам. В связи с ухудшающимся физическим, умственным и эмоциональным состоянием они

теряют бдительность. Из-за этого могут стать жертвой пожара, мошенников, принять не то лекарство. Чтобы предупредить подобные несчастия, родственникам нужно быть особенно внимательными по отношению к пожилым родным и постараться обеспечить их безопасность», - рассказала инструктор по противопожарной профилактике ПК д. Русскинская Анна Чернуха.

Цель противопожарных рейдов – профилактические беседы с населением, направленные на снижение количества пожаров в быту и пропаганду культуры безопасности. Такие обходы позволяют напрямую пообщаться с людьми и ответить на интересующие их вопросы по пожарной безопасности.



**Пожелаем благополучия и здоровья
нашим пожилым югорчанам!**

Профилактика - залог безопасности!

Ежегодно с понижением температуры воздуха фиксируется увеличение количества пожаров. В пгт Березово с начала октября специалистами ведомств по ЧС организовано проведение рейдовых мероприятий в многоквартирном жилом фонде с низким уровнем огнестойкости. Специалисты филиала КУ «Центроспас-Югория» по Березовскому району проводят профилактическую работу по ограничению доступа посторонних лиц в чердачные и подвальные помещения.

исходит на объектах жилого сектора. Эти же возгорания, как правило, становятся причиной травмирования и гибели людей. Бесспорно, в осенне-зимний период профилактическая работа в жилом секторе особенно актуальна: эксплуатация электронагревательных приборов и печей с нарушением требований пожарной безопасности становится причиной пожаров. Поэтому в ходе бесед уделяется особое внимание правильной эксплуатации газового и электрооборудования,



«Эта работа первостепенна, так как в небольших жилых помещениях иногда проживает достаточно большое количество взрослых и детей, далеко не всегда имеющих желание и возможность заниматься собственной безопасностью. Это увеличивает риск возникновения пожара из-за человеческого фактора, будь то детская шалость, непотушенная сигарета, неисправная электропроводка или банальное подгорание пищи», - рассказала инструктор противопожарной профилактики пожарной части пгт. Березово Юлия Жилина.

На сегодняшний день с начала 2022 года на территории района зарегистрировано 33 пожара, в прошлом году на эту же дату было зафиксировано 43 случая. Основная масса возгораний, про-

печного отопления. В завершении профилактической беседы гражданам обязательно вручаются памятки о мерах пожарной безопасности, также агитационные материалы размещаются на информационных стендах в подъездах домов

Уважаемые югорчане, защита имущества от пожаров и обеспечение безопасности своего здоровья и жизни зависит только от вас! Ваша бдительность и инициатива при пресечении действий по использованию открытого огня гражданами, а также своевременное сообщение о пожаре могут предотвратить катастрофические последствия.

Противопожарный рейд в Сургутском районе

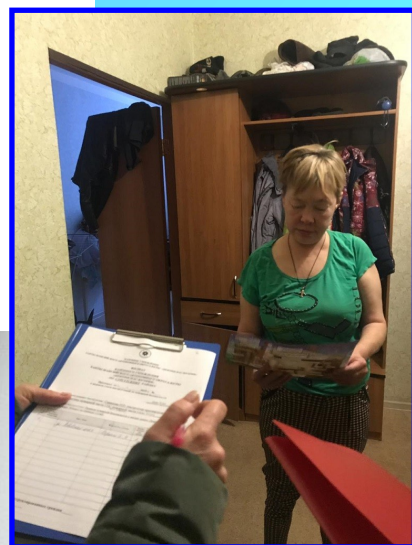
Работники пожарной части села Угут филиала КУ «Центроспас-Югория» по Сургутскому району провели совместный рейд с представителями БУ Сургутский РКЦСОН и администрации сельского поселения по осмотру противопожарного состояния мест проживания многодетных семей и социально не защищенной группы граждан.

Самый лучший способ ликвидации пожара – это его обнаружение на ранней стадии. Один из самых эффективных приборов обнаружения пожара – автономный пожарный извещатель, реагирующий на дым и подающий громкий сигнал, который способен разбудить даже крепко спящего человека.

Автономные извещатели не требуют прокладки специальных линий пожарной сигнализации и применения дополнительно-

го оборудования. Для сохранения работоспособности прибора нужно всего лишь один раз в год менять батарейки.

Бесплатные пожарные извещатели положены семьям, находящимся в социально-опасном положении: малоимущим, многодетным семьям. Именно такие устройства были проверены специалистами Центроспаса в ходе рейда. Сотрудник пожарной части провела инструктаж по эксплуатации дымового извещателя и вручила памятки о мерах пожарной безопасности в жилье.



Пожарные в колледже



Противопожарный инструктаж провели работники филиала учреждения «Центроспас-Югория» по Кондинскому району для преподавателей и сотрудников междуреченского агропромышленного колледжа.

Колледж является объектом круглосуточного пребывания людей. На плечи персонала общежития колледжа ложится обеспечение безопасности детей как в дневное, так и в ночное время суток. Инженер пожарной части пгт. Междуреченский напомнил преподавателям основные действия в случае пожара и правила поведения при эвакуации, объяснил функцию знаков пожарной безопасности, которые расположены в здании. Их вниманию были представлены углекислотный и порошковый огнетушители, рассказано о принципах

действия, различиях в их применении.

Каждый раз, проводя противопожарный инструктаж в учебных заведениях, работники пожарной охраны акцентируют внимание на том, какая огромная ответственность ложится на плечи преподавательского состава и персонала в целом. От правильности и оперативности их действий целиком зависят здоровье и жизни подростков, находящихся в стенах учебных заведений.

Также педагогам было продемонстрировано одноразовое средство индивидуальной защиты органов дыхания, которыми укомплектовано их учреждение.

Противопожарный рейд в Березовском районе

Совместные рейды по местам проживания многодетных семей и семей, находящихся в социально-опасном положении, провели специалисты филиала КУ «Центроспас-Югория» по Березовскому району совместно с сотрудниками ГУ МЧС России и социальными работниками.

В ходе рейдов специалисты проводят разъяснительные беседы о мерах пожарной безопасности, недопустимости оставления малолетних детей без присмотра, порядке действий при возникновении пожара.

Как показывает статистика, в основном причинами возникновения пожаров являются: нарушение правил эксплуатации электрооборудования и бытовых приборов, обращение с огнем в состоянии алкоголь-

ного опьянения, неосторожность при курении, нарушение правил эксплуатации бытовых газовых и других устройств.

Центроспас-Югория напоминает: Помните! Соблюдение требований пожарной безопасности – это залог Вашего благополучия, сохранности Вашей собственной жизни и жизни Ваших близких!



Мы и так всё знаем!



Рейд по жилому сектору провели работники пожарной части п. Мортка филиала учреждения «Центраспас-Югория» по Кондинскому району совместно с сотрудниками ОМВД России, социальным центром «Фортуна» и администрацией поселка.

В ходе обхода вновь выявлены нарушения пожарной безопасности, в народе называемые «мы и так все знаем»:

- несоответствующая нормам пожарной безопасности электропроводка (скрученные, висящие провода, плохая или отсутствие изоляции проводов);

- отсутствие предтопочного листа;

- неправильная отделка печей (по правилам ППР печи надо не кафелем отделывать, а белить).

Всего в городском поселении Мортка 700 домов. Почти в каждом – печное отопление. Зимой, как правило, включаются обогреватели, нередко встречаются и самодельные. На такие факты обращается особое внимание. Согласно статистике, большая часть пожаров происходит из-за неправильной эксплуатации

электропроводки. Конечно, не забываем напоминать жителям поселка, что немалую долю пожаров составляет неосторожное обращение с огнем и взрослых, и детей. Часто эти причины усугубляет алкогольное опьянение хозяев домов.

В любом случае, есть нарушения или нет, во время проведения рейдов со взрослыми, детьми, пожилыми людьми, лицами, ведущими асоциальный образ жизни, - проводятся профилактические беседы.

Работники Центроспаса рассказывают реальные трагические истории пожаров, произошедших в районе и округе. Проводят опросы по правилам действий при возникновении пожара. При грубых нарушениях пожарной безопасности разъясняют о наложении штрафных санкций надзорными органами. Не остаются без внимания и те дома, где никого не было или просто висела табличка «Осторожно! Злая собака!», там оставляют памятки о правилах пожарной безопасности в почтовых ящиках.

Рейды в Нижневартовском районе

С началом отопительного сезона в городском поселении Новоаганск прошли рейды работников филиала КУ «Центроспас-Югория» по Нижневартовскому району с местными жителями в частных домах, гаражных кооперативах, на садовых участках по правилам пожарной безопасности при эксплуатации печей, газового оборудования, электрообогревателей, бытовых обогревательных приборов.

В ходе беседы с населением работники Центроспаса рассказали о необходимости приобретения первичных средств пожаротушения, правильной эксплуатации электрических приборов и сетей, печного отопления на твёрдом топливе, газовых приборов.

Владельцам индивидуальных гаражей специалисты Центроспаса рассказали о требованиях пожарной безопасности при проведении огневых работ, искрообразовании при обработке металла.

Кроме того, работники Центроспаса вручили жителям поселения памятки и листовки по

пожарной безопасности и напомнили, что при соблюдении элементарных правил, возможно сохранить не только свою жизнь, но и имущество.



Главная работа - спасать

«Я задумался о жизни...».



Познавательную экскурсию для начальных классов СОШ №1 г. Ханты-Мансийск провели 22 ноября спасатели мобильного поисково-спасательного отряда (г. Ханты-Мансийск) учреждения «Центроспас-Югория».

В гостях у спасателей побывали ученики 5 «В» класса. Им продемонстрировали видеоролик о работе поисково-спасательных отрядов, который очень впечатлил ребят, один мальчик задумчиво сказал: «Я задумался о жизни».

Кроме того, ребятам представили специальную технику, оборудование и снаряжение. Под чутким руководством спасателей, соблюдая технику безопасности, школьники попробовали разрезать металлический предмет с помощью специального спасательного оборудования.



Пожарные - детям!

Пожарная безопасность в стихах

Произведения художественной литературы – один из способов обучения детей мерам пожарной безопасности. В ноябре отмечается 135 лет со дня рождения детского писателя С.Я. Маршака. В связи с этим, в средней школе поселка Половинка работники филиала «Центроспас-Югория» по Кондинскому району провели беседу с детьми по профилактике пожаров в осенне-зимний период под названием «Печку Леночка не тронь».

Чаще всего «обучалками» служат произведения С.Я.Маршака: «Пожар», «Кошкин дом», «Рассказ о неизвестном герое» и другие.

В автобиографических набросках Маршак писал: *«Первое воспоминание детства – пожар во дворе. Раннее утро, мать торопливо одевает меня. Занавески на окнах краснеют от пылающего зарева. Должно быть, это впечатление первых лет моей жизни и было причиной того, что в моих сказках так много места уделено огню».*

Рассказы в стихах настолько явственно передают поучительный сюжет и переживания героев, что запоминаются не только строки произведений, но и правила пожарной безопасности! Пережив страшное бедствие, Самуил Маршак словно завещал детям строки:

Не зальёшь огонь слезами,
Мы водой потушим пламя.
Будешь жить да поживать.
Только чур – не поджигать!

Пусть помнит каждый гражданин
ПОЖАРНЫЙ НОМЕР: ноль-один!
А вот номер вызова изменился.

Помните, ПОЖАРНЫЙ НОМЕР - **101!**



Мать на рынок уходила,
Дочке Лене говорила:
«Печку, Леночка, не тронь.
Жжётся, Леночка, огонь!»



Только мать сошла с крылечка,
Лена села перед печкой,
В щелку красную глядит,
А огонь поёт—гудит:
«Нынче в печке места мало,
Разгуляться негде стало!
Маме, Леночка, не верь.
Приоткрой немножко дверь!»

Пожарные - детям!

Правила пожарной безопасности для детей

Дорогие ребята! Пожары причиняют людям большие несчастья. Чтобы избежать этого, нужно строго соблюдать правила пожарной безопасности. Помните! Эти правила требуют только одного: **ОСТОРОЖНОГО ОБРАЩЕНИЯ С ОГНЁМ**. В первую очередь не играйте со спичками, следите, чтобы не шалили с огнём ваши товарищи и маленькие дети. Пожар может возникнуть в любом месте и в любое время. Поэтому к нему надо быть всегда подготовленным.

Учреждение "Центроспас-Югория" рекомендует Вам запомнить простейшие правила, которые могут спасти от огня и дыма. Главное, что нужно запомнить - спички и зажигалки служат для хозяйственных дел, но никак не для игр. Даже маленькая искра может привести к большой беде.

ЕСЛИ НАЧАЛСЯ ПОЖАР, А ВЗРОСЛЫХ НЕТ ДОМА, ПОСТУПАЙТЕ ТАК:

- если огонь небольшой, попытайтесь потушить его сразу, используя одеяло, воду (! если это не электроприбор, находящийся под напряжением), песок, огнетушитель;

- если огонь не погас, немедленно убегай из дома в безопасное место. Обязательно закрой за собой дверь в комнату, где начался

пожар. Закрытая дверь может не только задержать проникновение дыма, но и иногда погасить огонь, если, конечно окна в квартире закрыты. После этого позвони в пожарную охрану по телефону "01" или "101" или попроси об этом соседей;

- если не можешь убежать из горящей квартиры, сразу же позвони по телефону "01" и сообщи пожарным точный адрес. После этого зови из окна на помощь соседей и прохожих;

- при пожаре опасен не огонь, а **ДЫМ**. Большинство людей при пожаре гибнут от дыма. Если чувствуешь, что задыхаешься, надо смочить водой одежду, покрыть голову мокрой тряпкой, опуститься на корточки или продвигаться к выходу ползком - внизу дыма меньше, а кислорода больше;

- ни в коем случае нельзя прятаться под кровать или в шкаф. Пожарным будет сложнее найти тебя;

Когда приедут пожарный, во всем их слушайся и не бойся. Они лучше знают, как спасти тебя. И запомни самое главное правило не только при пожаре, но и при любой другой опасности: "Не поддавайся панике и не теряй самообладания!"



Пожарные - детям!

Жжется печь – ее не тронь, потому что в ней огонь!

В детском саду «Красная шапочка» пгт. Междуреченский работники филиала учреждения «Центроспас-Югория» по Кондинскому району провели познавательное занятие для детей.

Специалисты Центроспаса рассказали детям об опасном огне, ребята приводили примеры из своей жизни, как пламя может выйти из-под контроля и нанести вред человеку. С помощью макета печки детсадовцы узнали об опасностях, которые она в себе таит, если с ней пошалить. Также девочки и мальчики распределяли магнитные картинки к доброму или злому огоньку. Затем малыши тренировались на планшетном компьютере набирать номер пожарной охраны и обсудили, что нужно сообщить диспетчеру, если случилась беда.

В завершении мероприятия дети пообещали, что не будут баловаться спичками и зажигалками. Каждый ребенок получил

красочную памятку-раскраску с основными правилами пожарной безопасности.



Пожарные - детям

Встречи в каникулы

В дни осенних каникул работники филиала КУ «Центроспас-Югория» по Советскому району провели со школьниками беседы по правилам безопасного поведения в экстремальных ситуациях, викторины на знания правил пожарной безопасности и экскурсии с демонстрацией пожарной техники и аварийно-спасательного оборудования.

В мероприятиях приняли участие более 500 детей - преодолено многоэтапное тестирование, разгадано множество ребусов, пройдено большое количество лабиринтов и найдены выходы из всех, даже самых непростых, чрезвычайных ситуаций. Чтобы под-

крепить теоретические знания практикой, ребят пригласили в пожарные части, где показали автопарк пожарной техники и пожарно-техническое вооружение.



Пожарные провели экскурсию для жителей пгт. Игрим

Месячник гражданской обороны для жителей городского поселения Игрим закончился экскурсией в пожарную часть.

В ходе мероприятия, гости посетили учебный класс, где инструктор по противопожарной профилактике филиала учреждения «Центроспас-Югория» по Березовскому району провела беседу о мерах пожарной безопасности, правилах поведения во время пожара. Югорчане познакомились с пожарно-спасательным оборудованием, специальной техникой, бытовыми и служебными помещениями пожарной части. Особое внимание было уделено экипировке огнеборцев.

«Наши гости пополнили свои знания о мерах пожарной безопасности и профессии пожарного, а так же получили огромный заряд положительных эмоций. Они услышали звук сирены, примерили каску и посидели в кабинах пожарных автомобилей», - рассказала инструктор пожарной части Эльмира Колчанова.

Посетив пожарную часть, жители поселения узнали много интересного и полезного, увидели, как пожарные несут службу и приобрели уверенность, что огнеборцы всегда готовы выручить из беды.



Спасатели - детям

В гостях у спасателей

Спасатели мобильного поисково-спасательного отряда (г. Ханты-Мансийск) учреждения «Центроспас-Югория» в каникулярную неделю принимали гостей – школьников города Ханты-Мансийска.

Работники Центроспаса во время экскурсии продемонстрировали ребятам фильм о работе югорских спасателей, рассказали о профессии и продемонстрировали спасательное снаряжение и оборудование. Некоторым ученикам посчастливилось лично попробовать поработать специальными инструментами.



Спасатели зонального поисково-спасательного отряда (Сургутский район) учреждения «Центроспас-Югория» 31 октября пригласили в гости школьников.

Специалисты Центроспаса провели для учеников начальных классов Фёдоровской школы №5 показ аварийно-спасательной техники и аварийно-спасательного оборудования. Ребята углубленно познакомились с героической профессией, а также воочию увидели оборудование, которое используют в своей деятельности.



Дошколятам о пожаре!

Инструктор пожарной команды п. Половинка филиала учреждения «Центроспас-Югория» по Кондинскому району посетила воспитанников детского сада.

В ходе встречи специалист Центроспаса провела занятие по соблюдению правил пожарной безопасности в зимний период и рассказала о нужной и опасной профессии пожарного.

«Обучение действиям при пожаре является значимой частью обеспечения безопасности, жизни и здоровья подрастающего поколения. Мы учим ребят быть внимательными к огню», - рассказала инструктор пожарной команды п. Половинка Наталья Черникова.

По словам работников Центроспаса, дети, в силу своей неопытности, порой устраивают пожары и становятся их жертвами. Знакомство с огненной опасностью в отопительный период расширяет кругозор и знания малышей по предупреждению бытовых возгораний.



Рейды по пожарной безопасности



В городском поселении Новоаганск работники филиала учреждения «Центроспас-Югория» по Нижневартовскому району провели рейды с местными жителями частных домов, в гаражных кооперативах, на садовых участках.

Они, в очередной раз, рассказали югорчанам правила пожарной безопасности при эксплуатации печей, газового оборудования, электрообогревателей, бытовых обогревательных приборов, необходимости иметь первичные средства пожаротушения.

Дошколят посетили специалисты Центроспаса

Познавательные занятия «Опасности дома» провели для дошколят сельского поселения Мулымья работники филиала учреждения «Центроспас-Югория» по Кондинскому району.

Инженер пожарной части в игровой форме рассказала малышам, какие горячие предметы и бытовая техника есть на кухне. Для наглядности и закрепления теоретических знаний была проведена игра с моделированием ситуаций «Что нужно делать, если ...».

В завершение занятий ребята повторили номера телефонов вызова экстренных служб и получили от специалистов Центроспаса памятки – раскраски на противопожарную тематику.



Познавательная экскурсия

Пожарную часть пгт. Междуреченский филиала КУ «Центроспас-Югория» по Кондинскому району посетили получатели социальных услуг Кондинского районного комплексного центра социального обслуживания населения.

На экскурсии пожилым женщинам рассказали о ситуации с пожарами в районе и напомнили основные причины возгораний.

Начальник дежурного караула познакомил гостей с распорядком дня пожарных. Гостям продемонстрировали специальный пожарный автомобиль, обмундирование и оборудование, которое используется в пожаротушении, рассказали о героической профессии пожарного.



День безопасности в детском саду

Работники пожарной части с. Перегребное филиала «Центроспаса Югория» по Октябрьскому району провели профилактическую беседу по правилам пожарной безопасности с воспитанниками детского сада «Аленький цветочек» села Перегребное.

«Обучение детей дошкольного возраста правилам пожарной безопасности в наше время очень важно. Воспитывать навыки осторожного обращения с огнем должны и родители, и педагоги. Учитывая, что большую часть времени дети проводят вне дома, главная роль обучения дошкольников основам безопасности жизнедеятельности принадлежит воспитателю», - рассказала инструктор пожарной части с. Перегребное Марина Осипова.

Во время занятий дети узнали о правилах пожарной безопасности, как себя вести в экстремаль-

ной ситуации.

Воспитанники подготовительной группы учились правильно вызывать пожарную охрану, вспомнили номера экстренных служб.

Малышей также познакомили с профессией пожарного, детишки увлеченно отгадывали загадки и отвечали на заданные им вопросы на пожарную тематику. По окончании беседы специалисты Центроспаса вручили маленьким югорчанам памятки-раскраски.



Это должен знать каждый!

Сигналы оповещения. Изменения. Порядок действий



«Центроспас-Югория» обращает внимание своих читателей на то, что в России изменен порядок оповещения по гражданской обороне.

При угрозе возникновения или в случае возникновения экстремальной ситуации, а именно: аварии, катастрофы, стихийного бедствия, воздушной опасности, угрозы химического, радиоактивного заражения и других опасных явлений во всех подверженных ЧС го-

родах, населенных пунктах, объектах народного хозяйства ранее включались сирены, гудки, другие звуковые сигнальные средства, сирены специальных автомобилей.

Существовало пять сигналов гражданской обороны: «Внимание всем», «Воздушная тревога», «Отбой воздушной тревоги», «Радиационная опасность», «Химическая тревога».

Это должен знать каждый!

В современном мире актуальными стали чрезвычайные ситуации, вызванные новыми угрозами, среди которых риски природного, техногенного и биолого-социального характера.

Теперь действует единый сигнал, означающий **«Внимание всем!»** (звучание сирен продолжительностью от 5 до 10 минут), обращаящий, в первую очередь, внимание населения на то, что сейчас прозвучит важная информация.

Населению необходимо включить имеющиеся средства радио- и телекоммуникаций для прослушивания информации штаба гражданской

обороны. При невозможности ознакомления с информацией с помощью телевидения или радио, человеку следует обратиться в единую дежурно-диспетчерскую службу муниципального образования либо позвонить по единому номеру вызова экстренных оперативных служб «112».



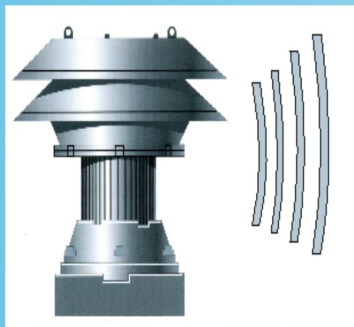
ДЕЙСТВИЯ ПРИ ВОЗНИКНОВЕНИИ ЧРЕЗВЫЧАЙНЫХ СИТУАЦИЙ

ОПОВЕЩЕНИЕ НАСЕЛЕНИЯ

ЗВУКИ СИРЕН ОЗНАЧАЮТ СИГНАЛ **«ВНИМАНИЕ ВСЕМ!»**

УСЛЫШАВ ЕГО, НЕОБХОДИМО:

- 1) Немедленно включить телевизор, радиоприемник, репродуктор радиотрансляции
- 2) Внимательно прослушать экстренное сообщение о сложившейся обстановке и порядке действий;
- 3) Держать все эти средства постоянно включенными в течении всего периода ликвидации аварий, катастроф или стихийных бедствий.
- 4) Если предупреждающий сигнал застал вас на улице - необходимо найти ближайшую теле(радио) точку для получения более подробных инструкций.



СПОСОБЫ ОПОВЕЩЕНИЯ



ТЕЛЕФОН



ТЕЛЕВИЗОР



РАДИО



ТЕЛЕГРАФ



ТРАНСПОРТНЫЕ СРЕДСТВА (FM-радио)



СИРЕНЫ

Это должен знать каждый!

Первая помощь при переохлаждении

В Ханты-Мансийский автономный округ пришла зима. Тяжелые погодные условия несут северянам ряд проблем со здоровьем, одна из них – гипотермия. Расскажем, чем отличается обморожение от переохлаждения, а также правила оказания первой помощи пострадавшему.

«Центроспас-Югория» напоминает: переохлаждение - это продолжительное воздействие низких температур на человеческий организм, что может привести к значительному понижению температуры организма, сбоям всех внутренних систем и необратимым последствиям.

Для того чтобы действовать правильно, важно знать признаки переохлаждения и отличать его от обморожения.

Основным отличием является то, что обморожение поражает какой-то конкретный участок тела, а переохлаждение организма – общий процесс, отражающийся на всех функциях организма.

Для того чтобы переохлаждение как можно меньше сказалось на здоровье, необходимо запомнить несколько правил первой помощи при переохлаждении:

необходимо снять холодную одежду;

пострадавшего вытереть насухо, вернуть в теплые одеяла или пледы;

напоить чем-нибудь теплым, но без содержания кофеина (морс, сок, вода).

Неправильная и неквалифицированная первая помощь может привести к трагическим последствиям, поэтому важно знать, чего не следует делать при переохлаждении:

не использовать сухое тепло (можно повредить ткани);

не допускать сильного скачка внешней температуры (не отогревать слишком быстро) во избежание шока обогрева – состояния, когда температура тела снаружи становится выше, чем внутри;

не использовать для отогревания алкогольные напитки, не курить;

из-за разницы температур нельзя погружать переохладившегося в теплую ванну всем корпусом (из-за разницы температур может не выдержать сердце);

нельзя интенсивно растирать пострадавшего маслом, снегом или спиртосодержащими жидкостями (возможно повреждения кожных покровов);

для обогрева нельзя использовать открытый огонь.

При первой возможности рекомендуется обратиться за квалифицированной медицинской помощью.



Это должен знать каждый!

Безопасный дом для автомобиля

От надежности гаража во многом зависит безопасность автомобиля. Топливо, смазочные материалы, внутренняя отделка гаражей и салона автомобиля, хранящиеся домашнее имущество и краски способны воспламениться от малейшего источника огня. Замечено, что автомобили и гаражи выгорают в течение 15 минут, и их эффективная защита невозможна без использования огнетушителей и других средств пожаротушения.

Частые причины пожаров в гаражах - нарушения правил монтажа и эксплуатации электропроводов, нарушение мер безопасности при проведении ремонтных работ с автомобилем, при эксплуатации печного отопления и неосторожность при курении.

«Центроспас-Югория» напоминает: в гаражах индивидуального пользования запрещается:

– производить сварочные, малярные, кузнечные, термические работы, а также промывку деталей с использованием горючих жидкостей;

- подогревать двигатели факелами и паяльными лампами;

- хранить запас топлива более 20 литров, масел – 5 литров, а также баллоны с газами;

- заправлять автомобиль топливом внутри гаража;

- подзаряжать аккумуляторы непосредственно на транспорте;

- не допускается ставить в гаражах автомобили с открытой горловиной топливного бака, а также при наличии течи горючего или масла.

Не курите во время осмотра моторного отсека, в салоне и вблизи бензобака. Все токоведущие части электропроводки должны быть изолированы.



Это должен знать каждый!

Безопасный дом для автомобиля

Для освещения в бетонных или металлических гаражах, отделанных внутри нетокопроводящим материалом, допускается применение стационарно установленных светильников закрытого исполнения, напряжением 220 В. Если высота крепления светильника менее 2,5 метра, то он должен быть защищен от механических повреждений. Следует использовать переносные лампы только заводского изготовления. При проведении технического обслуживания автомобиля необходимо проверить герметичность узлов и соединения топливопроводов, фильтры очистки топлива, бака с топливопроводами, впускного и выпускного трубопроводов. Не допускайте крепление шлангов самодельными приспособлениями, например, проволокой.

Перед ремонтом бензобака следует слить горючее, промыть водой с содой и тщательно просушить. Не рекомендуется держать бензин в полимерных канистрах. Во время движения автомобиля скапливается статистический заряд электричества, способный при определённых условиях вызвать пожар.

Помещение гаража должно постоянно содержаться в чистоте, не загромождаться посторонними предметами и материалами. Пролитые ЛВЖ, масла необходимо убирать, засыпая песком. Вокруг машины, стоящей в гараже, должен быть свободный проход шириной не менее 0,6 метра. Индивидуальный гараж дол-

жен быть оборудован огнетушителем. Целесообразно иметь первичные средства пожаротушения (вода, песок, кошма и другой пожарный инвентарь).

При эксплуатации печей на твердом топливе перед началом отопительного сезона необходимо осуществить проверку и ремонт печей. Запрещается эксплуатировать печи без противопожарных разделок (отступок) от горючих конструкций, предтопочных листов, изготовленных из негорючего материала размером не менее 0,5х0,7 метра (на деревянном или другом полу из горючих материалов), а также при наличии прогаров и повреждений в разделках (отступках) и предтопочных листах.

Запрещается:

- оставлять без присмотра печи, которые топятся;
- располагать топливо, другие горючие вещества и материалы на предтопочном листе;
- применять для розжига печей бензин, керосин, дизельное топливо и другие легковоспламеняющиеся и горючие жидкости;
- топить углем, коксом и газом печи, не предназначенные для этих видов топлива;
- перекаливать печи.

В случае возникновения пожара немедленно сообщите в пожарную охрану по номерам 101 или 112.

ПРИСОЕДИНЯЙСЯ К НАМ В СОЦИАЛЬНЫХ СЕТЯХ:



КУ «ЦЕНТРОСПАС-ЮГОРИЯ»

Уважаемые коллеги журнала, предлагаем Вам посетить наши блоги в Телеграм канале, ВКонтакте в сети интернет.

МЫ В TELEGRAM КАНАЛЕ



<https://t.me/ctntrospasyugoria>

МЫ В КОНТАКТЕ



сканируйте QR-код с
помощью фотоаппарата
или сканера



OK

- КУ "Центроспас-Югория"

При подготовке номеров журнала используются материалы наших уважаемых работников филиалов и поисково-спасательных отрядов:

УВАЖАЕМЫЕ КОЛЛЕГИ!

Прошу вас внимательно посмотреть размещенную ниже информацию об авторах, материалы которых публикуются в нашем журнале. Давайте совместно обновим и отредактируем эту страничку. В случае, если необходимо добавить или исключить автора, обращайтесь непосредственно ко мне по телефону: (3467) 300790 - начальник отдела по работе со СМИ и общественными организациями Семенюк Оксана Дмитриевна.

- работников отдела по работе со СМИ и общественными организациями КУ «Центроспас-Югория»;
- инженера ПО ПЧ (п. Мулымья) филиала учреждения по Кондинскому району **Огрызко О.Е.**;
- инженера отделения организации службы и пожаротушения филиала учреждения по Октябрьскому району Юрия **Сорокина**;
- инженера отделения организации службы и пожаротушения филиала учреждения по Кондинскому району Светланы **Вяткиной**;
- инженера пожарной охраны пожарной части (пгт Мортка) филиала учреждения по Кондинскому району Валентины **Порхачевой**;
- инспектора по контролю за исполнением поручений филиала учреждения по Белоярскому району Снежаны **Фатеевой**;
- филиал учреждения по Сургутскому району, ПК Русскинская Чернуха Анна Владимировна;
- филиал учреждения по Сургутскому району, ПК Барсово Решетникова Ольга Ивановна;
- филиал учреждения по Сургутскому району, ПЧ Солнечный Инструктор противопожарной профилактики Шибакова Екатерина Анатольевна;
- филиал учреждения по Сургутскому району, ПЧ Солнечный инженер пожарной охраны Пустова Юлия Александровна.
- инструктора противопожарной профилактики ПЧ (п.Юганская Обь) Галины **Верхоланцевой**;
- инженера 1 категории ООСиП ФКУ «Центроспас-Югория» по Советскому району Оксаны **Сибгатулиной**;
- инструктора по противопожарной профилактике филиала КУ «Центроспас-Югория» **Екатерины Остапчук**;
- инструктора по противопожарной профилактике филиала по Березовскому району **Эльмиры Колчановой**;
- инженера пожарной охраны ПЧ Кондинское **Шестаковой Ирины**;
- инструктора по противопожарной профилактике пожарной команды (поселок Половинка) ФКУ «Центроспас-Югория» по Кондинскому району Натальи **Черниковой**;
- инструктора по противопожарной профилактике филиала учреждения по Березовскому району **Юлии Жилиной**;
- инструктора по противопожарной профилактике отделения организации службы и пожаротушения филиала по Ханты-Мансийскому району Светланы **Ждановой**;
- инженера пожарной охраны пожарной части (село Болчары) **Татьяны Шишкиной**;
- инструктора противопожарной профилактики пожарной команды (село Сытомино) **И.В.Беликовой**;
- начальника пожарной команды (поселок Ульт-Ягун) **Закирова Р.Р.**;
- ведущего инженера филиала учреждения по Нижневартовскому району **Рашида Ганиатулина**;
- инженера пожарной охраны ПК (городское поселение Барсово) **Миграновой Натальи**;
- инженера пожарной охраны пожарной части (пгт Междуреченский) **Ксении Бакшаевой**;
- инструктора противопожарной пропаганды пожарной команды (д. Шугур) **Петра Бырсана**;
- инженера ООППиОН филиала «Центроспас-Югория» по Нижневартовскому району **Регины Хасановой**

* Если вы не видите своей фамилии в списке авторов журнала, то либо вы нам не пишете, либо мы случайно забыли Вас указать. Обязательно сообщите нам об этом! И становитесь автором журнала!

Выпуск утвержден: Первый заместитель директора КУ «Центроспас-Югория» **А.М. Евстигнеев.**

Выпуск подготовлен: главный редактор – начальник отдела по работе со СМИ и общественными организациями Семенюк О.Д.

Адрес редакции: ул. Гагарина, 153 «а», г. Ханты-Мансийск, Ханты-Мансийский автономный округ-Югра, Тюменской области, 628002; отдел по работе со СМИ и общественными организациями, телефон (3467) 300-790, 300-791, 300-792; e-mail: SemenyukOD@mail.ru



При использовании материалов, опубликованных в издании, ссылка на казенное учреждение ХМАО-Югры «Центроспас-Югория» обязательна.

Редакция не несет ответственность за рекламную информацию, достоверность информации, предоставленной филиалами. Мнение авторов публикаций не обязательно отражает точку зрения редакции.